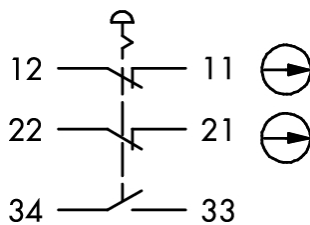
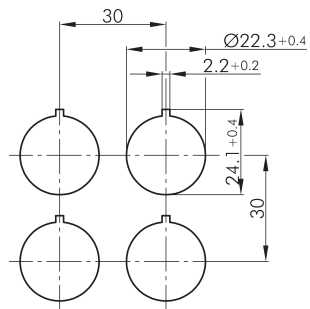
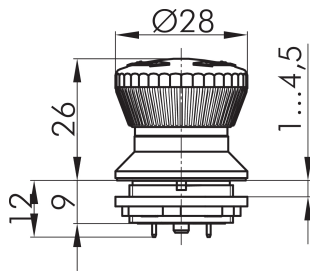




Not-Halt-Taster 2Ö+1S FRVKOOIP



Rubrik:	Not-Halt-Taste
Baureihe:	SHORTRON®
Einbauöffnung:	Ø 22,3 mm
Einbautiefe:	9 mm
Schutzart:	IP65 / IP67
Beleuchtung:	nein
Beschriftbar:	nein
Kontaktart:	2Ö + 1S
Anschlussart:	Printanschluss
Frontrahmen:	gelb
Pilzknopf:	rot
Zwangsöffnung:	gemäß EN60947-5-1, Anh. K
Betriebstemperatur:	-25°C ... 70°C
Mechanische Lebensdauer:	50.000 Schaltspiele
Form:	rund
Elektrische Lebensdauer:	50.000 Schaltspiele bei Nennlast
Lagertemperatur:	-40°C ... 80°C
Überlistsicher:	ja
Schaltstellungsanzeige:	ja
Blockierschutzkragen:	nein
Entriegelung:	Rechts- und Linksdrehung
Kontaktwerkstoff:	AgNi